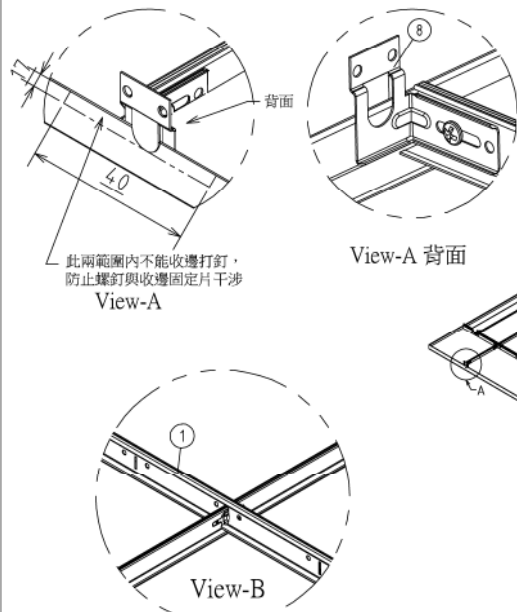
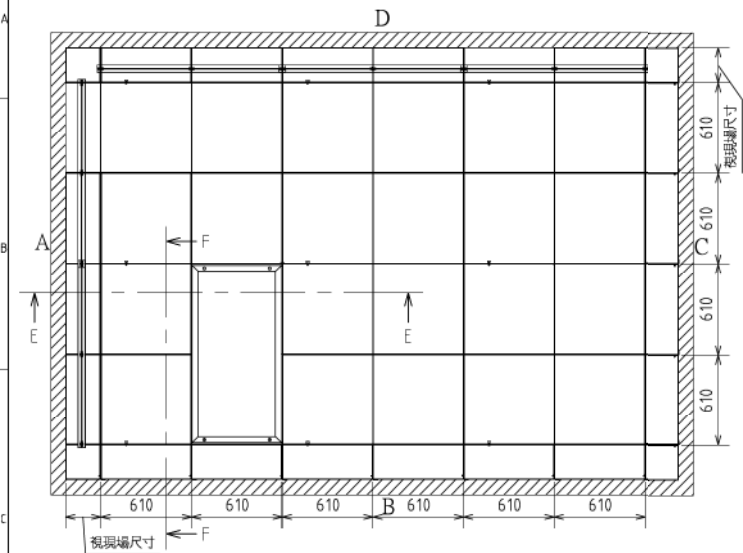
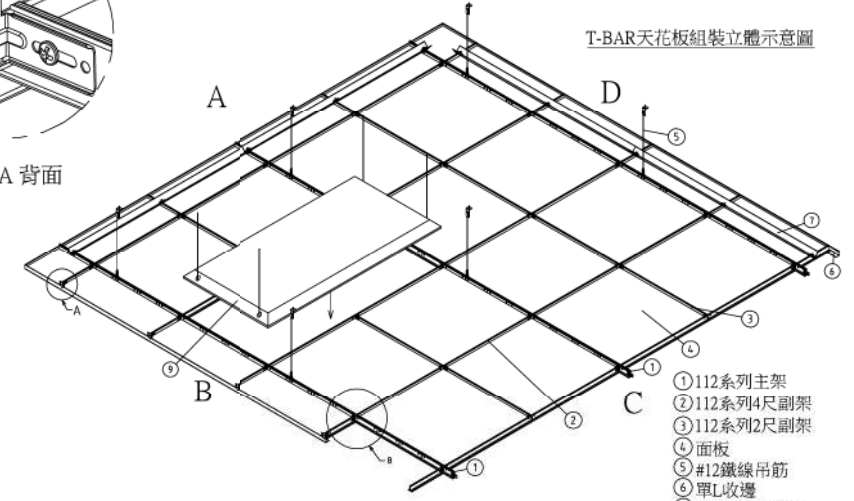


△平面組裝示意圖



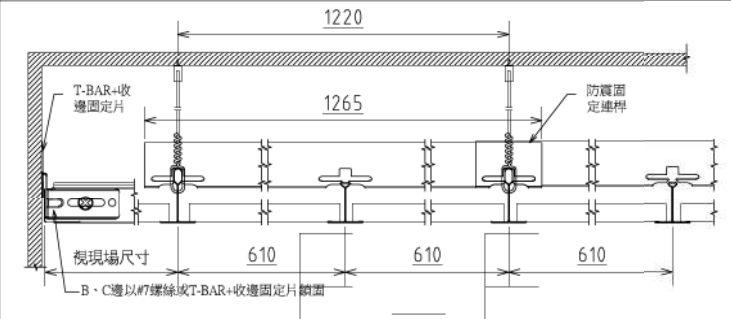
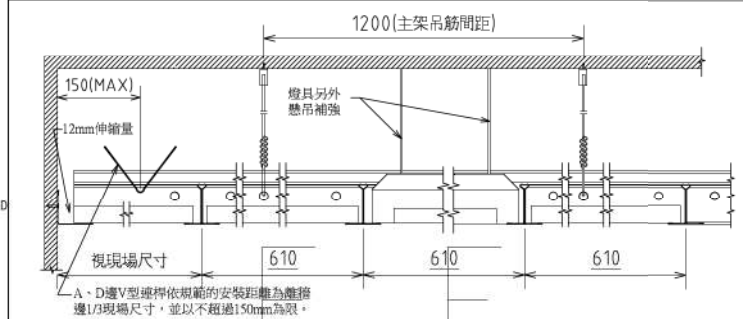
PT NO.	MATL NO.	NAME	TYPE OR REMARK	WEIGHT / UNIT	MAKER OR MATL.	QTY / UNIT	QTY TOTAL	WKS
1		零件表 Part List	-0113 TRE000036					

T-BAR天花板組裝立體示意圖



- ① 112系列主架
- ② 112系列4尺副架
- ③ 112系列2尺副架
- ④ 面板
- ⑤ #12鐵線吊筋
- ⑥ 單L收邊
- ⑦ 防震固定連桿
- ⑧ T-BAR+收邊固定片
- ⑨ 燈具

File No: TRE0000380



- 壹、骨架 ⊕ ⊙ △
- 1.材質:
- △ 1.1 T-BAR主副架底板-鍍鋅鋼板，符合 CNS 1244 G3027或JIS G3302 SGCC規範，鍍鋅量達Z12。
  - 1.2 T-BAR CAP面板-預烤漆鋼板，正面烤漆膜厚 $20 \pm 5 \mu m$ 。△
- 2.承載:
- 依ASTM C635需達輕度承載要求7.4kg/m以上。
- 3.防震:
- 3.1 本系統施工採中華民國懸吊式輕鋼架天花板耐震施工指南(TAGSC)為依據。系統防震補強連桿與骨架組合後依ASTM E580方法測試，主架與主架、副架與副架接頭拉力需達80kgf以上，符合重度防震要求。
  - 3.2 本系統骨架接頭為方便維修，於拆裝時不可借用工具或破壞骨架達到拆卸目地，T-bar骨架採平接骨架。
  - △ 3.3 A、D邊須使用防震連桿，垂直地震時防跳脫結構與功能。
  - △ 3.4 B、C邊搭配使用"T-BAR+收邊固定片"，地震時防跳脫結構與功能。
- △ =主架與副架=

組裝用料:

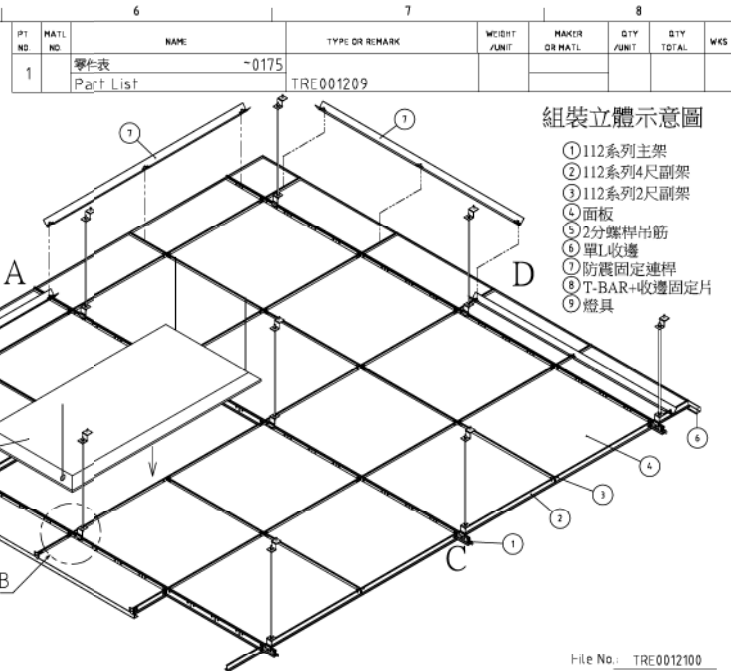
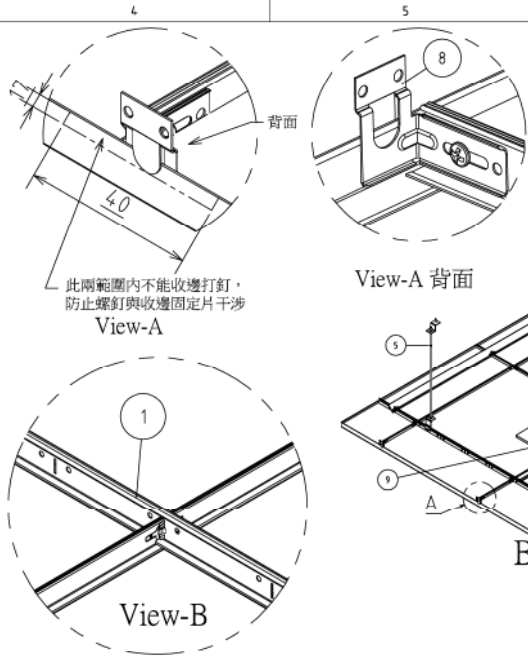
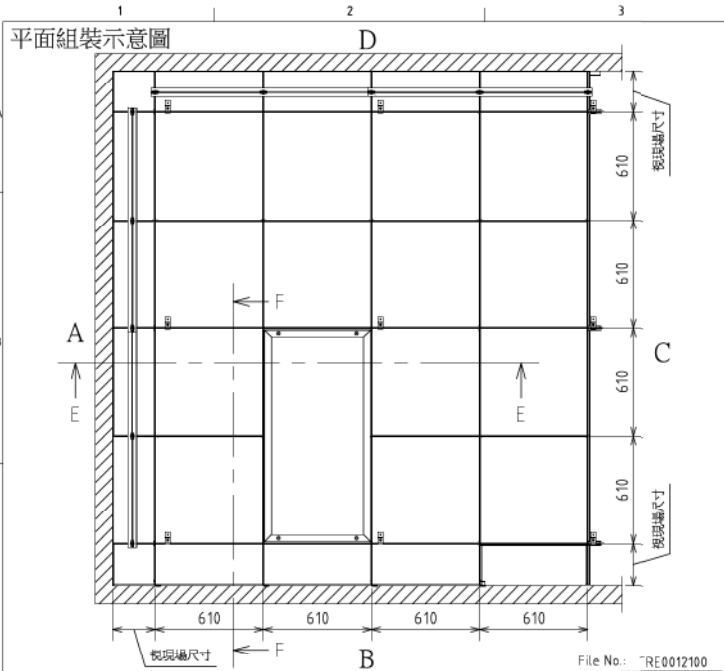
名稱	主架	4尺副架	2尺副架	收邊	防震固定連桿	T-BAR+收邊固定片
材質	0.35mm鍍鋅鋼板 CAP 預烤漆鋼板	0.35mm鍍鋅鋼板 CAP 預烤漆鋼板	0.35mm鍍鋅鋼板 CAP 預烤漆鋼板	0.5mm預烤漆鋼板	0.6mm鍍鋅鋼板	0.8mm鍍鋅鋼板
型式						
尺寸	L=3660 / 2440	L=1220	L=610	L=3050 / 2440	L=1265	L=50 * W=32

△ 2020/10/12 規範修正	Kai	SCALE	FREE	DRAWING DATE	2017/02/07	MACHINE NAME	標準一般施工大樣圖	PRO NO	PT16001~0112
△ 2019/6/24 膜厚內容敘述更改	LIEN	APPROVED	CHEKCKOUM 2020.10.20 PAUJ	DESIGNED	Zen	DRAWING TITLE	T-BAR防震112系列(吊筋間距1200+防震連桿及收邊固定片)標準施工大樣圖	單位	mm
△ 2018/11/14 變更防震身架敘述	ZEN	DRAWN	Zen	2020.10.20 PAUJ				第三角法	
△ 2018/8/21 增加膜厚公差	LIEN							DRAWING NO	TRE0000355
△ 2017.06.19 變更平面組裝示意圖，相關防震配件組裝方式。	ZEN								

\*本圖面所有權隸屬青鋼，未經許可不得仿製或複印\*

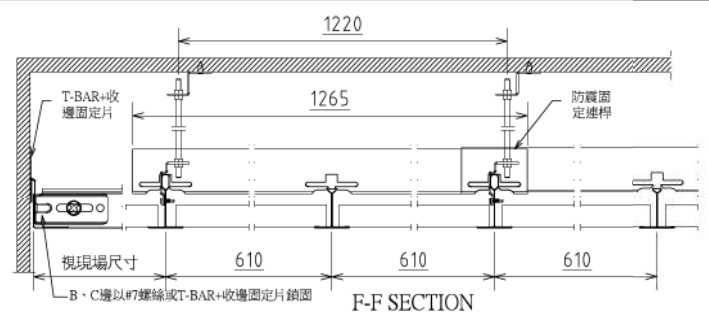
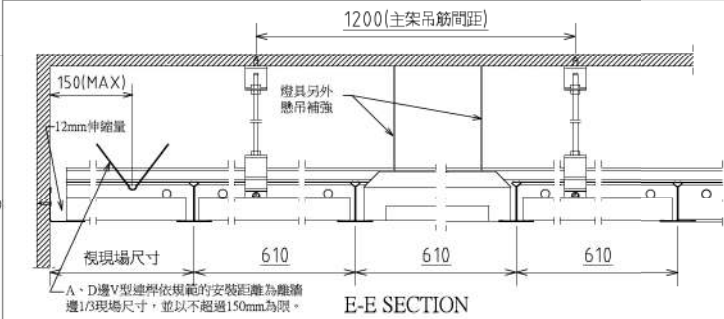
青鋼金屬建材有限公司

台南市官田區工業路9號  
TEL:(06)6986623 FAX:(06)6987359



PT NO.	MATL NO.	NAME	TYPE OR REMARK	WEIGHT UNIT	MAKER OR MATL.	QTY UNIT	QTY TOTAL	WKS
1		零件表 Part List	-0175 TRE001209					

- 組裝立體示意圖
- ① 112系列主架
  - ② 112系列4尺副架
  - ③ 112系列2尺副架
  - ④ 面板
  - ⑤ 2分蝶桿吊筋
  - ⑥ 單L收邊
  - ⑦ 防震固定連桿
  - ⑧ T-BAR+收邊固定片
  - ⑨ 燈具



- 壹、骨架 △
1. 材質:
    - 1.1 T-BAR主副架底版-鍍鋅鋼板，符合 CNS 1244 G3027或JIS G3302 SGCC規範，鍍鋅量達Z12。
    - 1.2 T-BAR CAP面板-預烤漆鋼板，正面烤漆膜厚20±5 μm。
  2. 承載: 依ASTM C635需達輕度承載要求7.4kg/m以上。
  3. 防震:
    - 3.1 本系統施工採中華民國懸吊式輕鋼架天花板耐震施工指南(TAGSC)為依據。系統防震補強連桿與骨架組合後依ASTM E580 方法測試，主架與主架、副架與副架接頭拉力需達80kgf以上，符合重度防震要求。
    - 3.2 本系統骨架接頭為方便維修，於拆裝時不可借用工具或破壞骨架達到拆卸目地，T-bar骨架採平接骨架。
    - 3.3 A、D邊須使用防震連桿，垂直地震時防跳脫結構與功能。
    - 3.4 B、C邊搭配使用"T-BAR+收邊固定片"，地震時防跳脫結構與功能。

組裝用料:

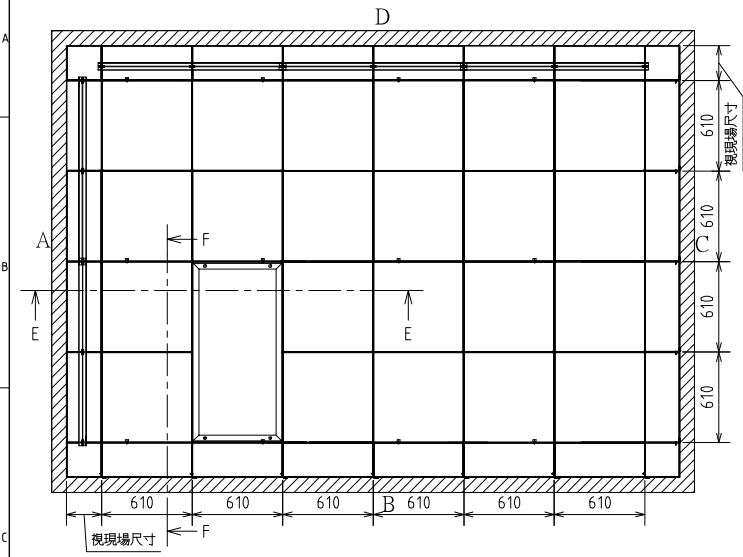
名稱	112主架	4尺副架	2尺副架	收邊	防震固定連桿	T-BAR+收邊固定片
材質	0.35mm鍍鋅鋼板 CAP 預烤漆鋼板	0.35mm鍍鋅鋼板 CAP 預烤漆鋼板	0.35mm鍍鋅鋼板 CAP 預烤漆鋼板	0.5mm預烤漆鋼板	0.6mm鍍鋅鋼板	0.8mm鍍鋅鋼板
型式						
尺寸	L=3660 / 2440	L=1220	L=610	L=3050 / 2440	L=1265	L=50 * W=32

- 貳、面板:
1. 15mm礦纖板。

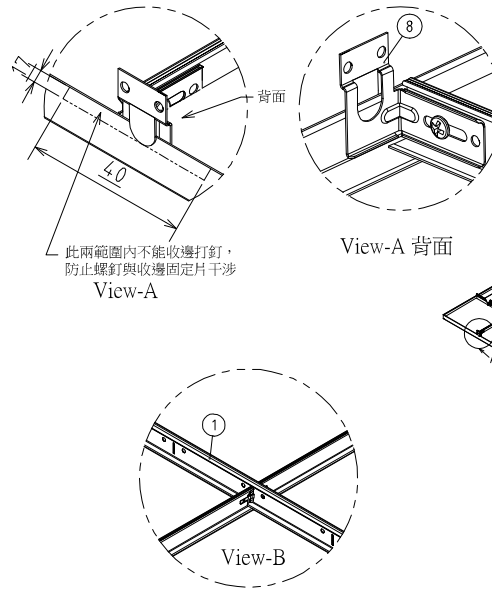
SCALE	FREE	DRAWING DATE	2020/08/27	MACHINE NAME	標準一般施工大樣圖	PRO NO	PT16001~0174
APPROVED	CHECKED CKM 2020.10.20 PAUL	DESIGNED CKM 2020.10.20 PAUL	DRAWN	Kai	DRAWING TITLE	T-BAR防震112系列(2分吊筋間距1200+防震連桿)標準施工大樣圖	mm
青鋼應用材料公司						DRAWING NO	TRE0012081

\*本圖面所有權隸屬青鋼，未經許可不得仿製或複印\*

平面組裝示意圖

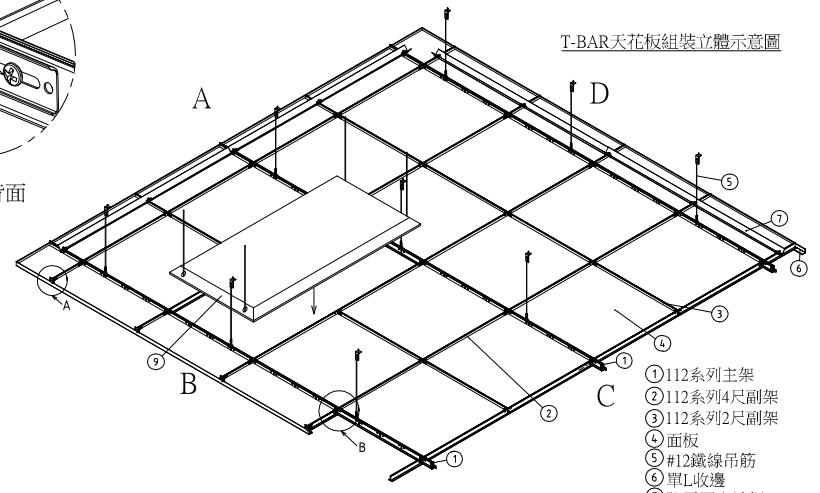


File No.: TRE0000380



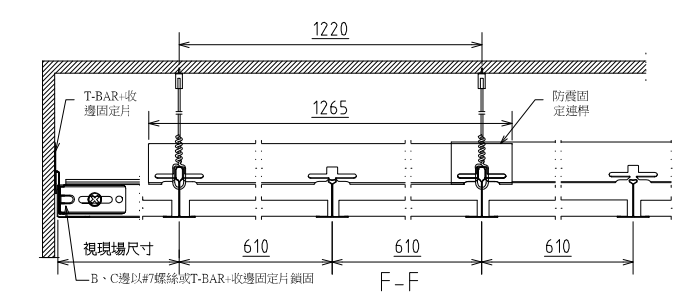
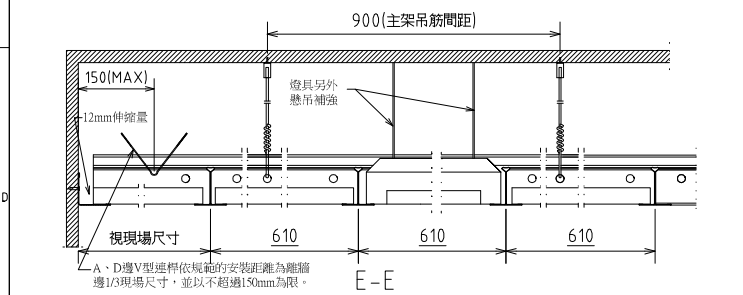
PT NO.	MATL NO.	NAME	TYPE OR REMARK	WEIGHT /UNIT	MAKER OR MATL	QTY /UNIT	QTY TOTAL	WKS
1	零件表 Part List	△~1020	TRE000040					

T-BAR天花板組裝立體示意圖



- ① 112系列主架
- ② 112系列4尺副架
- ③ 112系列2尺副架
- ④ 面板
- ⑤ #12鐵線吊筋
- ⑥ 單L收邊
- ⑦ 防震固定連桿
- ⑧ T-BAR+收邊固定片
- ⑨ 燈具

File No.: TRE0000380



- 壹、骨架
- 1.材質:  
 1.1 T-BAR主副架底板-鍍鋅鋼板,符合 CNS 1244 G3027或JIS G3302 SGCC規範,鍍鋅量達Z12。  
 1.2 T-BAR CAP面板-預烤漆鋼板,正面烤漆膜厚20±5 μm。  
 1.3 符合CNS 11231 耐候試驗,照射3600 hrs,灰色標判: 4。  
 2.承載:  
 依ASTM C635需達重度承載要求23.8kg/m以上。  
 3.防震:  
 3.1本系統施工採中華民國懸吊式輕鋼架天花板耐震施工指南(TAGSC)為依據。系統防震補強連桿與骨架构合後依ASTM E580 方法測試,主架與主架、副架與副架接頭拉力需達80kg以上,符合重度防震要求。  
 3.2 本系統骨架构接頭為方便維修,於拆裝時不可借用工具或破壞骨架构達到拆卸目地,T-bar骨架构採平接骨架。  
 3.3 A、D邊須使用防震連桿,垂直地震時防跳脫結構與功能。  
 3.4 B、C邊搭配使用“T-BAR+收邊固定片”,地震時防跳脫結構與功能。
- 貳、面板  
 1.材質:OWA岩棉板15mm。  
 2.符合CNS14705-1耐燃一級。  
 3.具備內政部健康綠建材標章認證。  
 4.符合CNS 15967 密度500Kg/m<sup>3</sup>以下。  
 5.參考CNS 10756-1 擴散反射率≥80%。  
 6.依據ASTM C423 吸音率NRC 0.7。

組裝用料:

名稱	主架	4尺副架	2尺副架	收邊	防震固定連桿	T-BAR+收邊固定片
材質	0.35mm鍍鋅鋼板 CAP 預烤漆鋼板	0.35mm鍍鋅鋼板 CAP 預烤漆鋼板	0.35mm鍍鋅鋼板 CAP 預烤漆鋼板	0.5mm預烤漆鋼板	0.6mm鍍鋅鋼板	0.8mm鍍鋅鋼板
型式						
尺寸	L=3660 / 2440	L=1220	L=610	L=3050 / 2440	L=1265	L=50 * W=32

△ 2020/9/25	規範修正,增加耐候報告及面板敘述,頁次調整 Kai	SCALE	FREE	DRAWING DATE	2017/02/10	MACHINE NAME	標準一般施工大樣圖	PRO NO.	PT16001~1000
△ 2019/6/24	膜厚內容敘述更改 LIEN	APPROVED	CHECKED	DESIGNED	DRAWN	DRAWING TITLE	T-BAR防震112系列(吊筋間距900+防震配件)+OWA岩棉板(TYPE A)標準施工大樣圖		
△ 2018/11/14	變更骨架构防震敘述 ZEN		2020.10.12 PAUL	2020.10.12 PAUL	Zen				
△ 2018/8/21	增加膜厚公差 LIEN	青鋼應用材料公司						DRAWING NO.	TRE0000395
△ 2017.06.30	變更平面組裝示意圖,相關防震配件組裝方式. ZEN								

\*本圖面所有權隸屬青鋼,未經許可不得仿製或複印\*